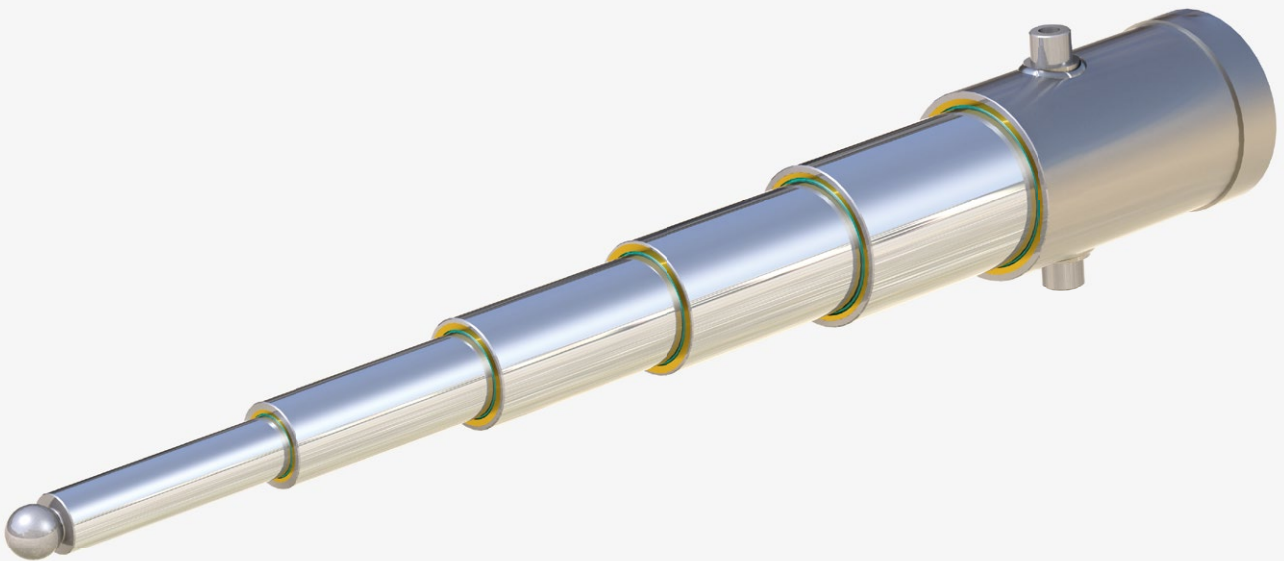


TELESKOPZYLINDER

BAUREIHE 6095

doppeltwirkend, 7 Befestigungsarten





Hydraulische Teleskopzylinder werden eingesetzt, wenn bei kurzen, gegebenen Einbaulängen verhältnismäßig große Hübe benötigt werden. Wir bieten Ihnen kostengünstige Standardzylinder sowie die Fertigung Ihrer Zylinder nach Muster oder Zeichnung, unabhängig von Größe und Ausführung.

Bei herausfordernden Anwendungen, speziellen Abmessungen, bzw. besonderen Bauformen sprechen Sie uns bitte an.

Merkmale der EHC Teleskopzylinder

- Kompakte Bauform
- 100% Funktionsprüfung
- Flexibilität in Abmessungen und Ausführung
- Fertigung und Dokumentation nach deutschen Normen
- Schnelle und termingerechte Lieferung

Unsere Standardzylinder mit möglichen Modifikationen:

- Hub, Einbau- und Anschlussmaße
- Gehäuse-, Stangen- und Kolbendurchmesser
- Befestigungsarten
- Lage der Ölan schlüsse, auch axial
- Druckstufen von 160 bis 320 bar
- Mit Endlagendämpfung (kolbenseitig, einstellbar)
- Dichtungsmaterial: NBR, FKM oder Sonderwerkstoffe
- Mit Wegmesssystem oder Positionsüberwachung
- Kolbenstange mit Außengewinde
- Temperaturbereich bis +180 Grad
- Entlüftungsschrauben
- Oberflächenbeschichtung: Lackierung, chemische Vernickelung, Korrosionsschutz durch spezielle Härtung
- Korrosionsbeständig (Mat. 1.4305)
- Meerwasser- und Säurebeständig (Mat. 1.4404)

INHALTE

EINLEITUNG HYDRAULISCHE TELESKOPZYLINDER, DOPPELTWIRKEND	2
HYDRAULISCHE INDUSTRIEZYLINDER, ÜBERSICHT LIEFERBARE ZYLINDERTYPEN	3
TECHNISCHE ANGABEN FÜR DIE EXAKTE ABSTIMMUNG AUF IHREN EINSATZ	4
TECHNISCHE ANGABEN FÜR DIE EXAKTE ABSTIMMUNG AUF IHREN EINSATZ	5
TECHNISCHE INFORMATIONEN FÜR DIE EXAKTE ABSTIMMUNG AUF IHREN EINSATZ	6
TELESKOPZYLINDER, DOPPELTWIRKEND GRUNDAUSFÜHRUNG	8
TELESKOPZYLINDER, DOPPELTWIRKEND MIT FLANSCHBEFESTIGUNG, STANGENSEITIG	9
TELESKOPZYLINDER, DOPPELTWIRKEND MIT FLANSCHBEFESTIGUNG, KOLBENSEITIG	10
TELESKOPZYLINDER, DOPPELTWIRKEND MIT FUSSBEFESTIGUNG	11
TELESKOPZYLINDER, MIT SCHWENKZAPFENBEFESTIGUNG	12
TELESKOPZYLINDER DOPPELTWIRKEND, MIT STARRER SCHWENKAUGENBEFESTIGUNG, KOLBENSEITIG	13
TELESKOPZYLINDER, DOPPELTWIRKEND MIT GELENKAUGE, KOLBENSEITIG	14
TELESKOPZYLINDER, IN SONDERAUSFÜHRUNG	15

HYDRAULISCHE INDUSTRIEZYLINDER, ÜBERSICHT LIEFERBARE ZYLINDERTYPEN

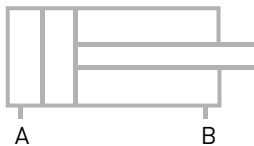
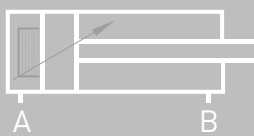
Zylinder	Druckstufe in bar	Kolben Ø	Hub
KLEINZYLINDER mit/ohne Endlagendämpfung	160 bar	12-20 mm	20-100 mm
INDUSTRIEZYLINDER	200 bar	32-200 mm	25-1.200 mm
PRÄZISIONSZYLINDER	160 bar	32-100 mm	80-3.000 mm
SCHWERLAST- / GROSSZYLINDER mit/ohne Endlagendämpfung	320 bar	200-1.600 mm	-10.000 mm
TELESKOPZYLINDER	200 bar	40-180 mm	1.000 mm
BLOCKZYLINDER STAHL	500 bar	16-160 mm	25-100 mm
BLOCKZYLINDER ALU	350 bar	25-100 mm	30-100 mm
SONDERZYLINDER	Nach Vorgabe		

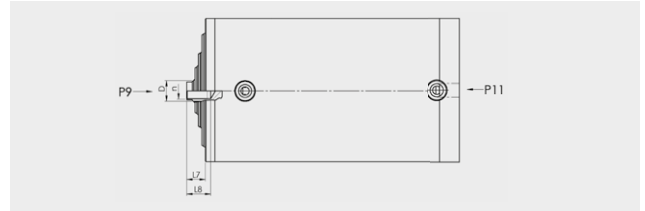
Sonderzylinder: Wir fertigen alle Zylinder auch außerhalb dieser Parameter. Bitte senden Sie uns Ihren Entwurf, eine Zeichnung oder teilen Sie uns einfach Ihre Wünsche mit.

Im Falle keiner Vorgaben fertigen wir unsere Teleskopzylinder nach folgenden Kriterien:

Ausführung:	doppeltwirkend
Nenndruck:	200 bar
Prüfdruck:	260 bar
Einbaulage:	beliebig
Für Druckflüssigkeit:	Mineralöle DIN 51524/515252 (HL/ HLP)
Temperaturbereich:	- 20 bis + 90°C
Viskositätsbereich:	2,8 – 380 mm ³ /sec
Dichtung:	Kolbenstange PU Kolben Gleitring PTFE
Kolbenstange:	geschliffen und hartverchromt
Oberfläche:	grundiert
Dämpfung:	keine

Funktionsarten

Symbol	Beschreibung	Ausführung
	doppeltwirkend	Standard
	doppeltwirkend, mit Endlagen- dämpfung Kolbenseitig, einstellbar	Auf Anfrage



Kolbenstange mit Innengewinde - Standardwerte

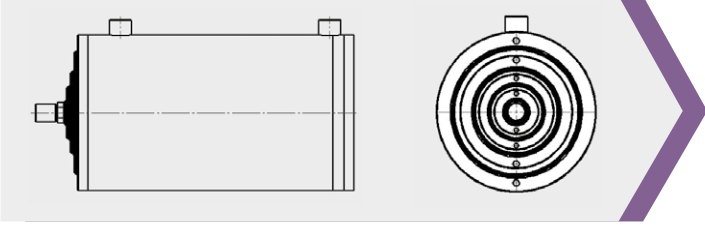
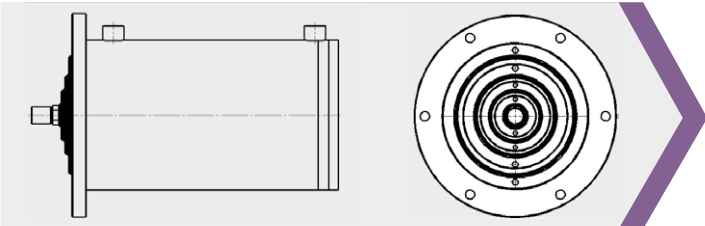
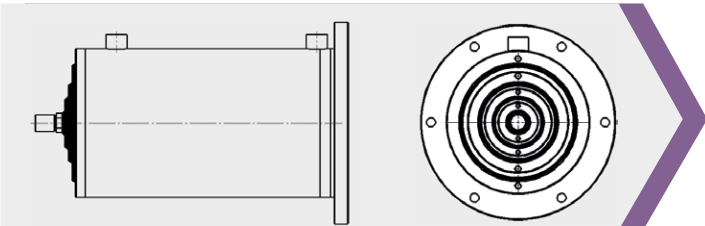
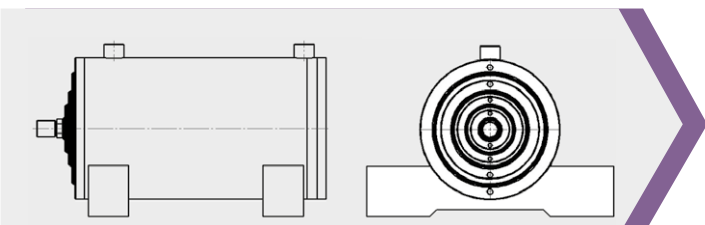
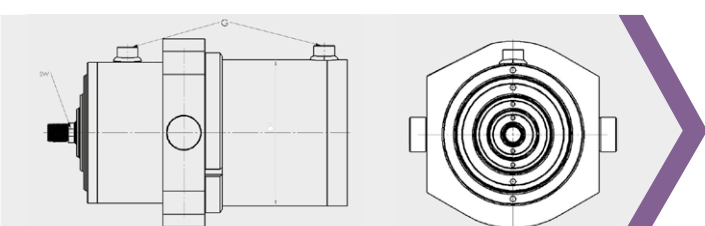
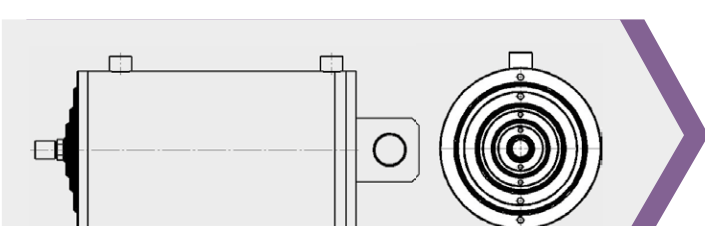
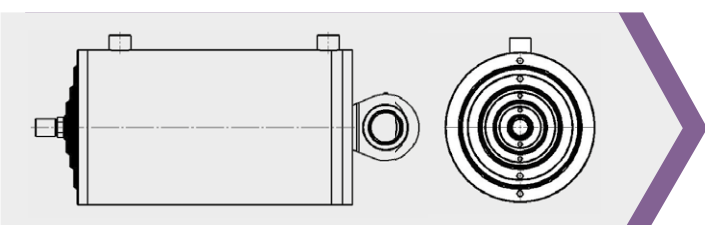
D	30	50	70	110
n	M24 x 1.5	M35 x 1.5	M45 x 1.5	M58 x 1.5
L ₇	30	35	50	60
L ₈	35	40	55	65

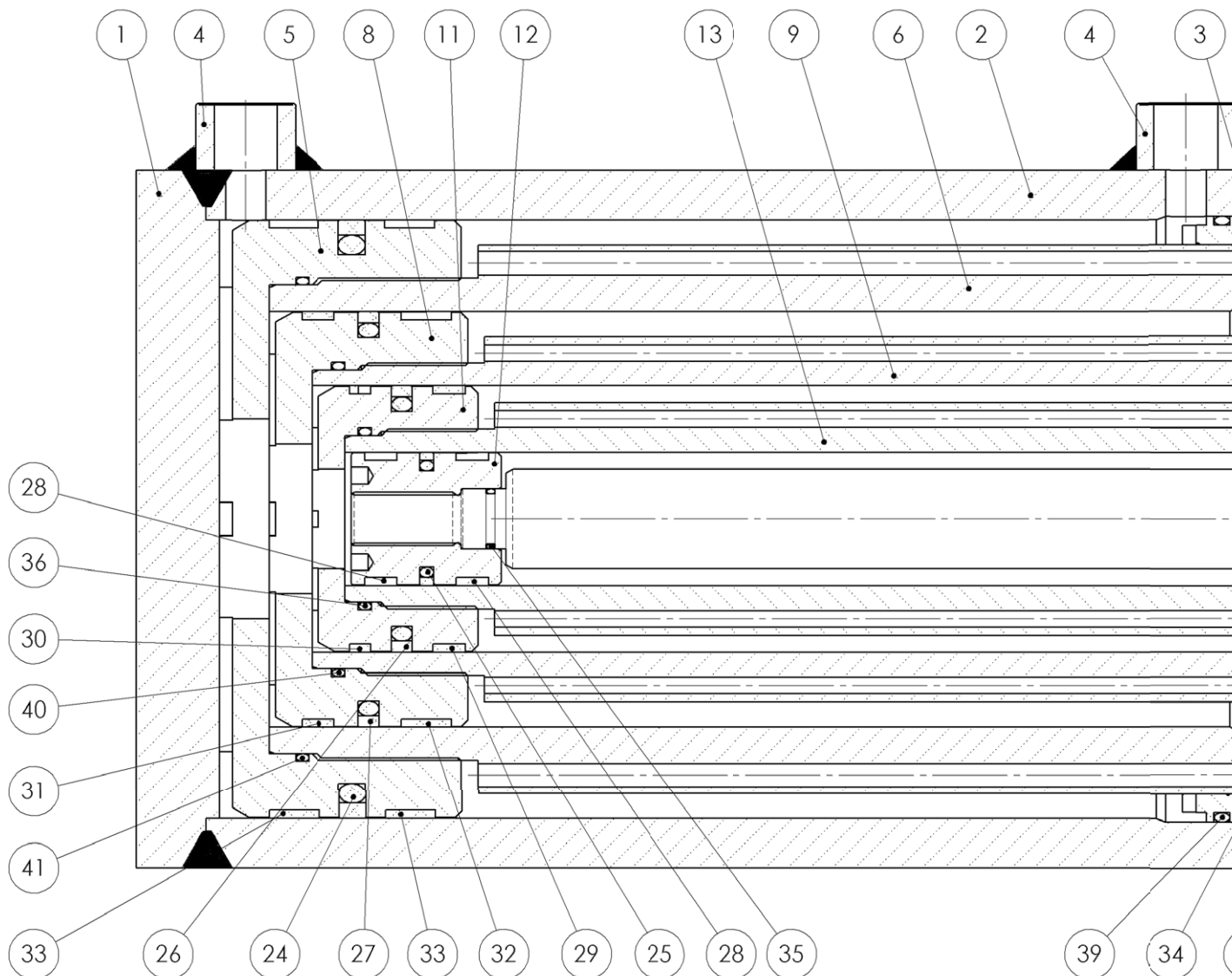
Wenn nicht anders angegeben, verstehen sich alle Größenangaben in mm

Technische Grundlagen

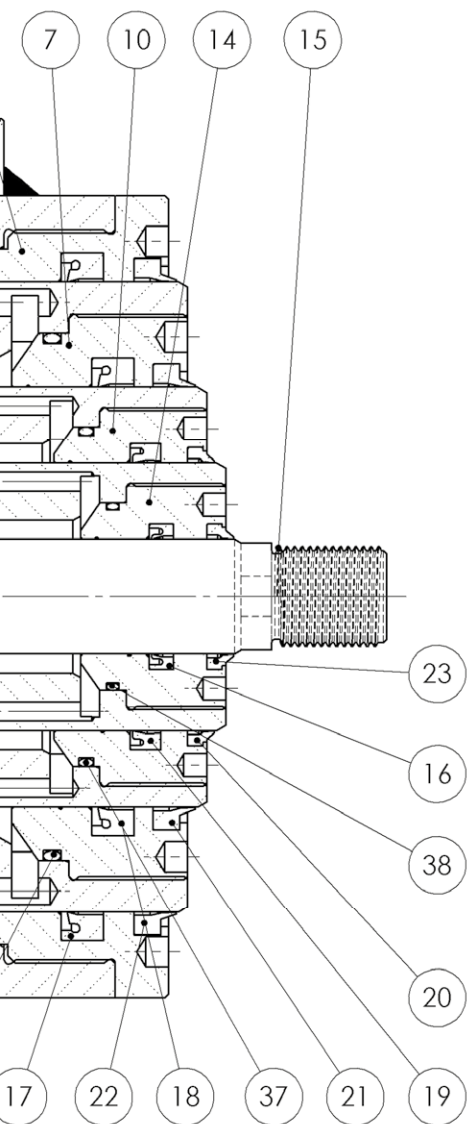
Kolben Ø		40	63	80	125
Kolbenstangen Ø		30	50	70	110
Kolbenfläche in cm² (Druck)		12,57	31,17	50,27	122,65
Kolbenfläche in cm² (Zug)		5,49	11,53	11,77	27,67
Druckkraft in kN	bei 100 bar bei 200 bar	11,93 23,86	29,60 59,19	47,73 95,46	116,53 233,04
Zugkraft in kN	bei 100 bar bei 200 bar	5,23 10,44	10,95 21,91	11,19 22,37	26,29 52,58

Wenn nicht anders angegeben, verstehen sich alle Größenangaben in mm

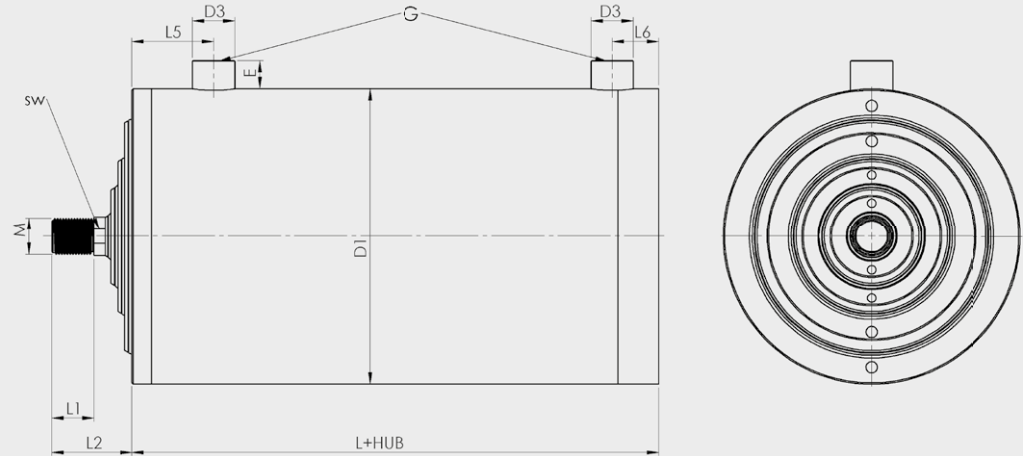
Zylinder Befestigungen	Bezeichnung	Bauform
	000	Grundausführung
	003	Flanschbefestigung, stangenseitig
	004	Flanschbefestigung, kolbenseitig
	006	Fußbefestigung, vorn und hinten
	008	Schwenkzapfenbefestigung, mittig
	010	Starre Schwenkaugenbefestigung, hinten
	011	Gelenklagerbefestigung, hinten



Andere Größen und Ausführungen auf Anfrage



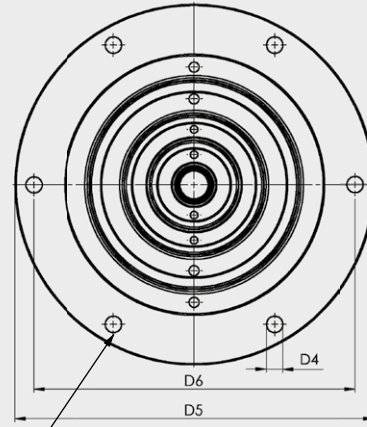
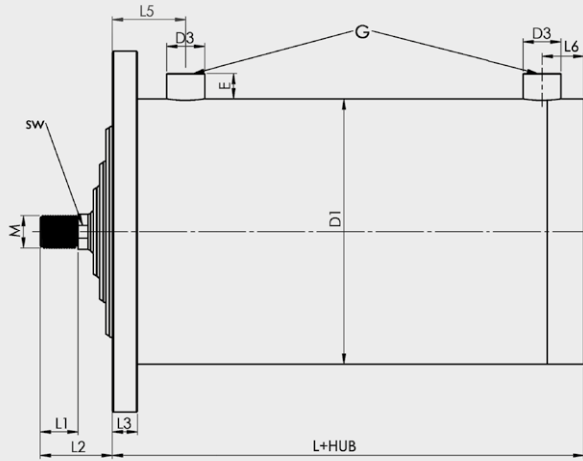
Position	Bezeichnung
1	Zylinderboden
2	Zylinderrohr
3	Zylinderkopf
4	Anschluss
5	Kolben
6	Kolbenrohr
7	Zylinderkopf
8	Kolben
9	Kolbenrohr
10	Zylinderkopf
11	Kolben
12	Kolben
13	Kolbenrohr
14	Zylinderkopf
15	Kolbenstange
16	Kolbenstangendichtung
17	Kolbenstangendichtung
18	Kolbenstangendichtung
19	Kolbenstangendichtung
20	Abstreifer
21	Abstreifer
22	Abstreifer
23	Abstreifer
24	Kolbendichtung
25	Kolbendichtung
26	Kolbendichtung
27	Kolbendichtung
28	Kolbenführung
29	Kolbenführung
30	Kolbenführung
31	Kolbenführung
32	Kolbenführung
33	Kolbenführung
34	O-ring
35	O-ring
36	O-ring
37	O-ring
38	O-ring
39	O-ring
40	O-ring
41	O-ring



Andere Größen und Ausführungen auf Anfrage

	Stufe 1	Stufe 2	Stufe 3	Stufe 4	D1	D3	E	G	L+HUB	L1	L2	L5	L6	M	SW
Kolben Ø	40	80	-	-	105	25	16	G3/8"	180+Hub/2	30	47	58	33	M24x1,5	24
Stangen Ø	30	70	-	-	105	25	16	G3/8"	180+Hub/2	30	47	58	33	M24x1,5	24
Kolben Ø	40	80	125	-	150	25	16	G3/8"	170+Hub/3	30	52	58	33	M24x1,5	24
Stangen Ø	30	70	110	-	150	25	16	G3/8"	170+Hub/3	30	52	58	33	M24x1,5	24
Kolben Ø	40	80	125	180	210	30	20	G1/2"	157+Hub/4	30	57	58	33	M24x1,5	24
Stangen Ø	30	70	110	165	210	30	20	G1/2"	157+Hub/4	30	57	58	33	M24x1,5	24
Kolben Ø	63	145	-	-	170	30	20	G1/2"	180+Hub/2	35	52	58	33	M35x1,5	41
Stangen Ø	50	135	-	-	170	30	20	G1/2"	180+Hub/2	35	52	58	33	M35x1,5	41
Kolben Ø	80	125	-	-	150	25	16	G3/8"	180+Hub/2	50	72	58	33	M45x1,5	55
Stangen Ø	70	110	-	-	150	25	16	G3/8"	180+Hub/2	50	72	58	33	M45x1,5	55
Kolben Ø	80	125	180	-	210	30	20	G1/2"	170+Hub/3	50	75	58	33	M45x1,5	55
Stangen Ø	70	110	165	-	210	30	20	G1/2"	170+Hub/3	50	75	58	33	M45x1,5	55
Kolben Ø	125	180	-	-	210	30	20	G1/2"	170+Hub/2	60	77	58	33	M58x1,5	95
Stangen Ø	110	165	-	-	210	30	20	G1/2"	170+Hub/2	60	77	58	33	M58x1,5	95

Wenn nicht anders angegeben, verstehen sich alle Größenangaben in mm

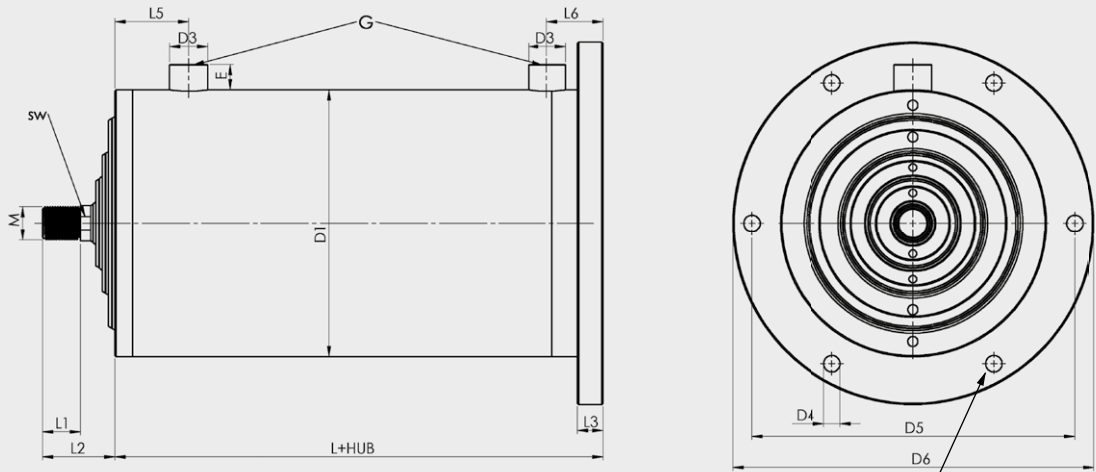


Andere Größen und Ausführungen auf Anfrage

P = Anzahl der Befestigungsbohrungen

	Stufe 1	Stufe 2	Stufe 3	Stufe 4	D1	D3	D4	D5	D6	E	G	L+HUB	L1	L2	L3	L5	L6	M	SW	P
Kolben Ø	40	80	-	-	105	25	11	170	145	16	G3/8"	180+Hub/2	30	47	20	58	33	M24x1,5	24	4
Stangen Ø	30	70	-	-	105	25	11	170	145	16	G3/8"	180+Hub/2	30	47	20	58	33	M24x1,5	24	4
Kolben Ø	40	80	125	-	150	25	11	210	185	16	G3/8"	170+Hub/3	30	52	20	58	33	M24x1,5	24	6
Stangen Ø	30	70	110	-	150	25	11	210	185	16	G3/8"	170+Hub/3	30	52	20	58	33	M24x1,5	24	6
Kolben Ø	40	80	125	180	210	30	13	285	255	20	G1/2"	157+Hub/4	30	57	20	58	33	M24x1,5	24	6
Stangen Ø	30	70	110	165	210	30	13	285	255	20	G1/2"	157+Hub/4	30	57	20	58	33	M24x1,5	24	6
Kolben Ø	63	145	-	-	170	30	13	245	215	20	G1/2"	180+Hub/2	35	52	20	58	33	M35x1,5	41	6
Stangen Ø	50	135	-	-	170	30	13	245	215	20	G1/2"	180+Hub/2	35	52	20	58	33	M35x1,5	41	6
Kolben Ø	80	125	-	-	150	25	11	210	185	16	G3/8"	180+Hub/2	50	72	20	58	33	M45x1,5	55	6
Stangen Ø	70	110	-	-	150	25	11	210	185	16	G3/8"	180+Hub/2	50	72	20	58	33	M45x1,5	55	6
Kolben Ø	80	125	180	-	210	30	13	285	255	20	G1/2"	170+Hub/3	50	75	20	58	33	M45x1,5	55	6
Stangen Ø	70	110	165	-	210	30	13	285	255	20	G1/2"	170+Hub/3	50	75	20	58	33	M45x1,5	55	6
Kolben Ø	125	180	-	-	210	30	13	285	255	20	G1/2"	170+Hub/2	60	77	25	58	33	M58x1,5	95	8
Stangen Ø	110	165	-	-	210	30	13	285	255	20	G1/2"	170+Hub/2	60	77	25	58	33	M58x1,5	95	8

Wenn nicht anders angegeben, verstehen sich alle Größenangaben in mm

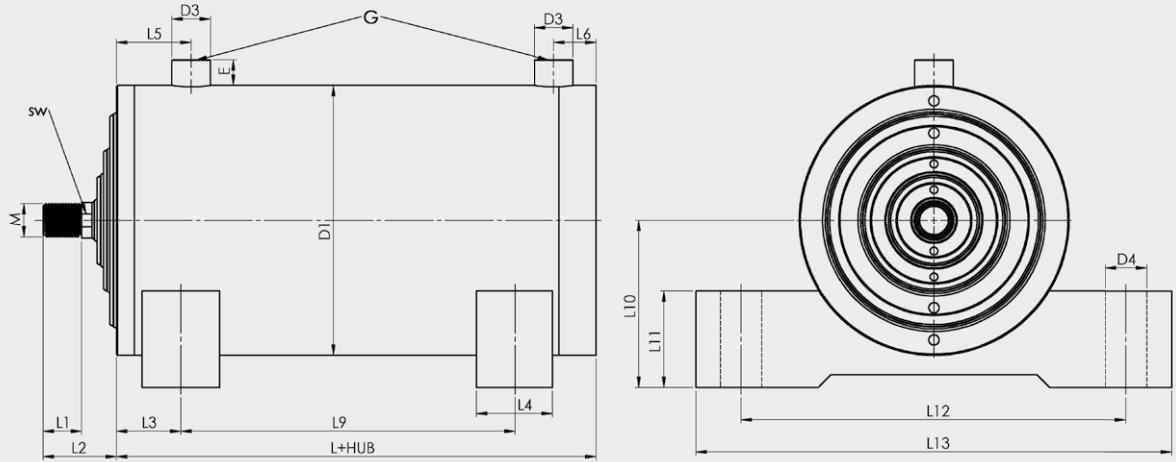


Andere Größen und Ausführungen auf Anfrage

P = Anzahl der Befestigungsbohrungen

	Stufe 1	Stufe 2	Stufe 3	Stufe 4	D1	D3	D4	D5	D6	E	G	L+HUB	L1	L2	L3	L5	L6	M	SW	P
Kolben Ø	40	80	-	-	105	25	11	170	145	16	G3/8"	191+Hub/2	30	47	20	58	33	M24x1.5	24	4
Stangen Ø	30	70	-	-	105	25	11	170	145	16	G3/8"	191+Hub/2	30	47	20	58	33	M24x1.5	24	4
Kolben Ø	40	80	125	-	150	25	11	210	185	16	G3/8"	181+Hub/3	30	52	20	58	33	M24x1.5	24	6
Stangen Ø	30	70	110	-	150	25	11	210	185	16	G3/8"	181+Hub/3	30	52	20	58	33	M24x1.5	24	6
Kolben Ø	40	80	125	180	210	30	13	285	255	20	G1/2"	168+Hub/4	30	57	20	58	33	M24x1.5	24	6
Stangen Ø	30	70	110	165	210	30	13	285	255	20	G1/2"	168+Hub/4	30	57	20	58	33	M24x1.5	24	6
Kolben Ø	63	145	-	-	170	30	13	245	215	20	G1/2"	191+Hub/2	35	52	20	58	33	M35x1.5	41	6
Stangen Ø	50	135	-	-	170	30	13	245	215	20	G1/2"	191+Hub/2	35	52	20	58	33	M35x1.5	41	6
Kolben Ø	80	125	-	-	150	25	11	210	185	16	G3/8"	191+Hub/2	50	72	20	58	33	M45x1.5	55	6
Stangen Ø	70	110	-	-	150	25	11	210	185	16	G3/8"	191+Hub/2	50	72	20	58	33	M45x1.5	55	6
Kolben Ø	80	125	180	-	210	30	13	285	255	20	G1/2"	181+Hub/3	50	75	20	58	33	M45x1.5	55	6
Stangen Ø	70	110	165	-	210	30	13	285	255	20	G1/2"	181+Hub/3	50	75	20	58	33	M45x1.5	55	6
Kolben Ø	125	180	-	-	210	30	13	285	255	20	G1/2"	181+Hub/2	60	77	25	58	33	M58x1.5	95	8
Stangen Ø	110	165	-	-	210	30	13	285	255	20	G1/2"	181+Hub/2	60	77	25	58	33	M58x1.5	95	8

Wenn nicht anders angegeben, verstehen sich alle Größenangaben in mm

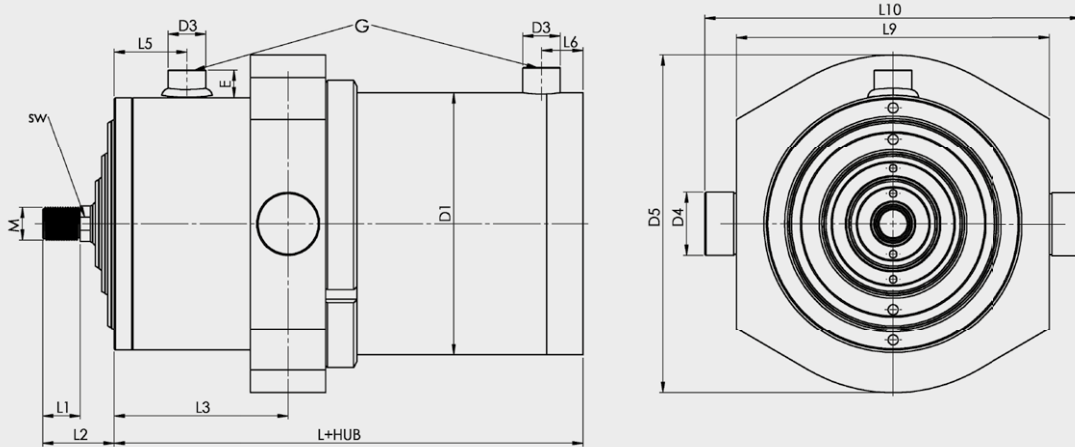


Andere Größen und Ausführungen auf Anfrage

	Stufe 1	Stufe 2	Stufe 3	Stufe 4	D1	D3	D4	E	G	L+HUB	L1	L2	L3	L4	L5	L6	L9 min	L10	L11	L12	L13	M	SW
--	---------	---------	---------	---------	----	----	----	---	---	-------	----	----	----	----	----	----	--------	-----	-----	-----	-----	---	----

Kolben Ø	40	80	-	-	105	25	17	16	G3/8"	180+ Hub/2	30	47	40	40	58	33	80	70	40	150	190	M24x1.5	24
Stangen Ø	30	70																					
Kolben Ø	40	80	125		150	25	25	16	G3/8"	170+ Hub/3	30	52	50	60	58	33	100	90	60	230	280	M24x1.5	24
Stangen Ø	30	70	110																				
Kolben Ø	40	80	125	180	210	30	32	20	G1/2"	157+ Hub/4	30	57	50	60	58	33	100	130	75	300	370	M24x1.5	24
Stangen Ø	30	70	110	165																			
Kolben Ø	63	145			170	30	25	20	G1/2"	180+ Hub/2	35	52	50	60	58	33	100	100	60	250	300	M35x1.5	41
Stangen Ø	50	135																					
Kolben Ø	80	125			150	25	25	16	G3/8"	180+ Hub/2	50	72	50	60	58	33	100	90	60	230	280	M45x1.5	55
Stangen Ø	70	110																					
Kolben Ø	80	125	180		210	30	32	20	G1/2"	170+ Hub/3	50	75	50	60	58	33	100	130	75	300	370	M45x1.5	55
Stangen Ø	70	110	165																				
Kolben Ø	125	180			210	30	32	20	G1/2"	170+ Hub/2	60	77	50	60	58	33	100	130	75	300	370	M58x1.5	95
Stangen Ø	110	165																					

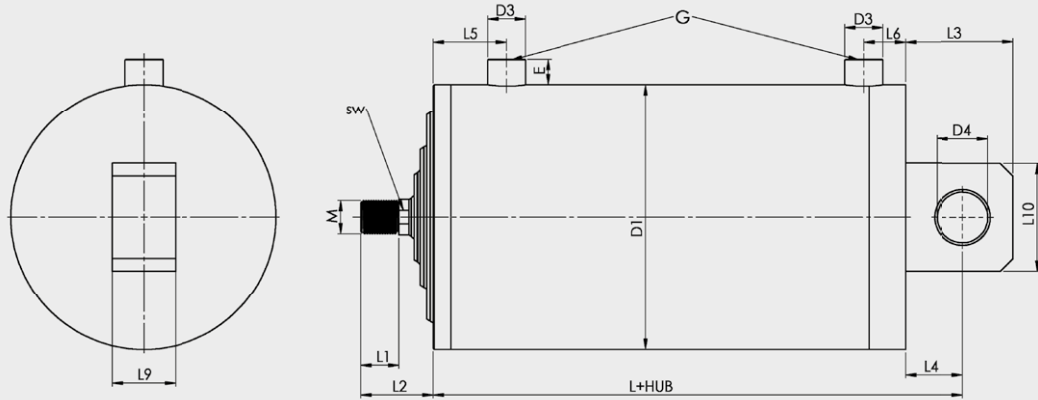
Wenn nicht anders angegeben, verstehen sich alle Größenangaben in mm



Andere Größen und Ausführungen auf Anfrage

	Stufe 1	Stufe 2	Stufe 3	Stufe 4	D1	D3	D4	D5	E	G	L+HUB	L1	L2	L3 min	L5	L6	L9	L10	M	SW
Kolben Ø	40	80	-	-	105	25	30	120	16	G3/8"	180+Hub/2	30	47	105	58	33	140	180	M24x1,5	24
Stangen Ø	30	70	-	-	105	25	30	120	16	G3/8"	180+Hub/2	30	47	105	58	33	140	180	M24x1,5	24
Kolben Ø	40	80	125	-	150	25	40	180	16	G3/8"	170+Hub/3	30	52	110	58	33	190	250	M24x1,5	24
Stangen Ø	30	70	110	-	150	25	40	180	16	G3/8"	170+Hub/3	30	52	110	58	33	190	250	M24x1,5	24
Kolben Ø	40	80	125	180	210	30	50	270	20	G1/2"	157+Hub/4	30	57	125	58	33	250	300	M24x1,5	24
Stangen Ø	30	70	110	165	210	30	50	270	20	G1/2"	157+Hub/4	30	57	125	58	33	250	300	M24x1,5	24
Kolben Ø	63	145	-	-	170	30	50	230	20	G1/2"	180+Hub/2	35	52	125	58	33	230	300	M35x1,5	41
Stangen Ø	50	135	-	-	170	30	50	230	20	G1/2"	180+Hub/2	35	52	125	58	33	230	300	M35x1,5	41
Kolben Ø	80	125	-	-	150	25	40	180	16	G3/8"	180+Hub/2	50	72	110	58	33	190	250	M45x1,5	55
Stangen Ø	70	110	-	-	150	25	40	180	16	G3/8"	180+Hub/2	50	72	110	58	33	190	250	M45x1,5	55
Kolben Ø	80	125	180	-	210	30	50	270	20	G1/2"	170+Hub/3	50	75	130	58	33	250	300	M45x1,5	55
Stangen Ø	70	110	165	-	210	30	50	270	20	G1/2"	170+Hub/3	50	75	130	58	33	250	300	M45x1,5	55
Kolben Ø	125	180	-	-	210	30	50	270	20	G1/2"	170+Hub/2	60	77	125	58	33	250	330	M58x1,5	95
Stangen Ø	110	165	-	-	210	30	50	270	20	G1/2"	170+Hub/2	60	77	125	58	33	250	330	M58x1,5	95

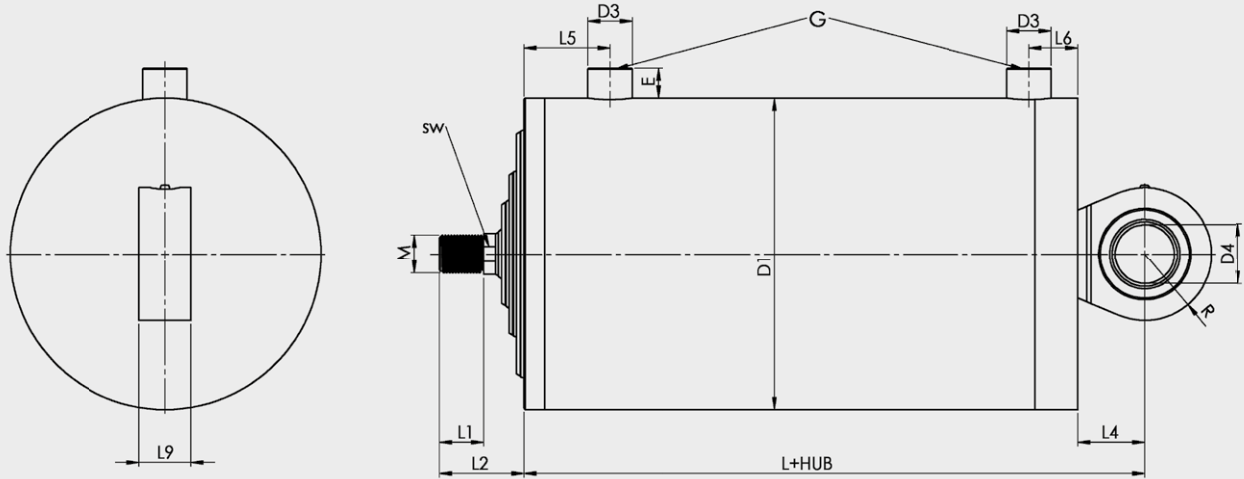
Wenn nicht anders angegeben, verstehen sich alle Größenangaben in mm



Andere Größen und Ausführungen auf Anfrage

	Stufe 1	Stufe 2	Stufe 3	Stufe 4	D1	D3	D4	E	G	L+HUB	L1	L2	L3	L4	L5	L6	L9	L10	M	SW
Kolben Ø	40	80	-	-	105	25	30	16	G3/8"	215+Hub/2	30	47	65	35	58	33	30	60	M24x1.5	24
Stangen Ø	30	70	-	-	105	25	30	16	G3/8"	215+Hub/2	30	47	65	35	58	33	30	60	M24x1.5	24
Kolben Ø	40	80	125	-	150	25	40	16	G3/8"	215+Hub/3	30	52	85	45	58	33	50	85	M24x1.5	24
Stangen Ø	30	70	110	-	150	25	40	16	G3/8"	215+Hub/3	30	52	85	45	58	33	50	85	M24x1.5	24
Kolben Ø	40	80	125	180	210	30	40	20	G1/2"	202+Hub/4	30	57	85	45	58	33	50	85	M24x1.5	24
Stangen Ø	30	70	110	165	210	30	40	20	G1/2"	202+Hub/4	30	57	85	45	58	33	50	85	M24x1.5	24
Kolben Ø	63	145	-	-	170	30	40	20	G1/2"	225+Hub/2	35	52	85	45	58	33	50	85	M35x1.5	41
Stangen Ø	50	135	-	-	170	30	40	20	G1/2"	225+Hub/2	35	52	85	45	58	33	50	85	M35x1.5	41
Kolben Ø	80	125	-	-	150	25	50	16	G3/8"	230+Hub/2	50	72	90	50	58	33	50	85	M45x1.5	55
Stangen Ø	70	110	-	-	150	25	50	16	G3/8"	230+Hub/2	50	72	90	50	58	33	50	85	M45x1.5	55
Kolben Ø	80	125	180	-	210	30	50	20	G1/2"	220+Hub/3	50	75	90	50	58	33	50	85	M45x1.5	55
Stangen Ø	70	110	165	-	210	30	50	20	G1/2"	220+Hub/3	50	75	90	50	58	33	50	85	M45x1.5	55
Kolben Ø	125	180	-	-	210	30	60	20	G1/2"	225+Hub/2	60	77	110	55	58	33	50	100	M58x1.5	95
Stangen Ø	110	165	-	-	210	30	60	20	G1/2"	225+Hub/2	60	77	110	55	58	33	50	100	M58x1.5	95

Wenn nicht anders angegeben, verstehen sich alle Größenangaben in mm



	Stufe 1	Stufe 2	Stufe 3	Stufe 4	D1	D3	D4	E	G	L+HUB	L1	L2	L4	L5	L6	L9	M	R	SW
Kolben Ø	40	80	-	-	105	25	30	16	G3/8"	231+Hub/2	30	47	51	58	33	30	M24x1,5	40	24
Stangen Ø	30	70	-	-	105	25	30	16	G3/8"	231+Hub/2	30	47	51	58	33	30	M24x1,5	40	24
Kolben Ø	40	80	125	-	150	25	40	16	G3/8"	249+Hub/3	30	52	69	58	33	35	M24x1,5	50	24
Stangen Ø	30	70	110	-	150	25	40	16	G3/8"	249+Hub/3	30	52	69	58	33	35	M24x1,5	50	24
Kolben Ø	40	80	125	180	210	30	40	20	G1/2"	236+Hub/4	30	57	69	58	33	35	M24x1,5	50	24
Stangen Ø	30	70	110	165	210	30	40	20	G1/2"	236+Hub/4	30	57	69	58	33	35	M24x1,5	50	24
Kolben Ø	63	145	-	-	170	30	40	20	G1/2"	239+Hub/2	35	52	69	58	33	35	M35x1,5	50	41
Stangen Ø	50	135	-	-	170	30	40	20	G1/2"	239+Hub/2	35	52	69	58	33	35	M35x1,5	50	41
Kolben Ø	80	125	-	-	150	25	50	16	G3/8"	268+Hub/2	50	72	88	58	33	40	M45x1,5	60	55
Stangen Ø	70	110	-	-	150	25	50	16	G3/8"	268+Hub/2	50	72	88	58	33	40	M45x1,5	60	55
Kolben Ø	80	125	180	-	210	30	50	20	G1/2"	258+Hub/3	50	75	88	58	33	40	M45x1,5	60	55
Stangen Ø	70	110	165	-	210	30	50	20	G1/2"	258+Hub/3	50	75	88	58	33	40	M45x1,5	60	55
Kolben Ø	125	180	-	-	210	30	60	20	G1/2"	267+Hub/2	60	77	100	58	33	50	M58x1,5	70	95
Stangen Ø	110	165	-	-	210	30	60	20	G1/2"	267+Hub/2	60	77	100	58	33	50	M58x1,5	70	95

Wenn nicht anders angegeben, verstehen sich alle Größenangaben in mm

