



HYDROBLOCK

INNOVATIVE ENGINEERING

MADE IN ITALY



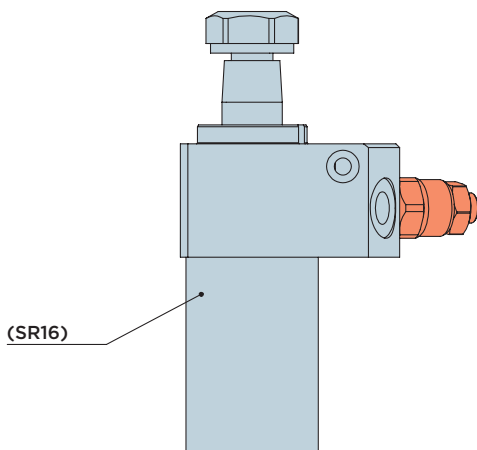
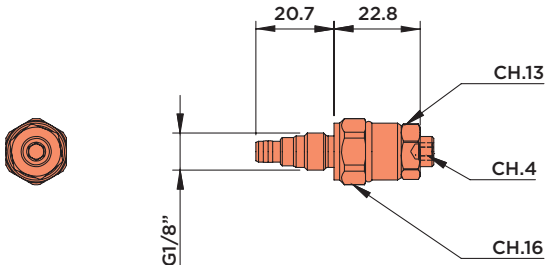
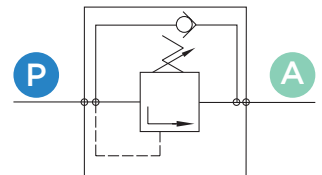
VSQC18

ZUSCHALTVENTIL EINSTECKAUSFÜHRUNG

MAX. Betriebsdruck: 350BAR EINSTELLBEREICH: 30-150BAR MAX. Volumenstrom: 4 l/min

P : Spannen

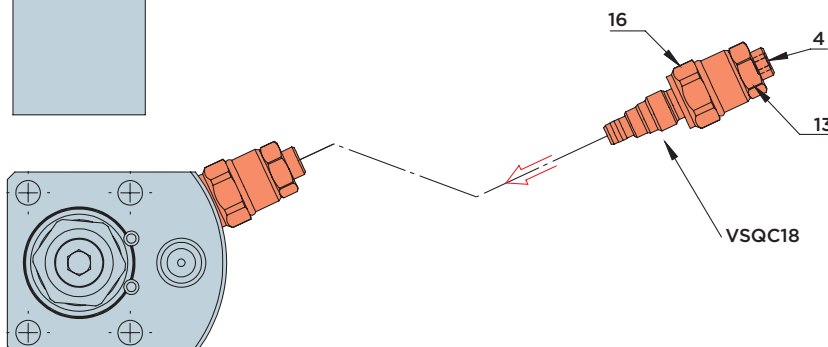
A : Entspannen



Zuschaltventile werden in den Hydraulikkreisläufen eingesetzt, bei denen in Folge weitere unterschiedliche Hydraulikkomponenten druckabhängig angesteuert werden. Die Zuschaltventile können direkt mit unseren Zylindern der Serie SR16/SR18/SR22/SR25/SR28 verwendet werden.

Werkstoff:

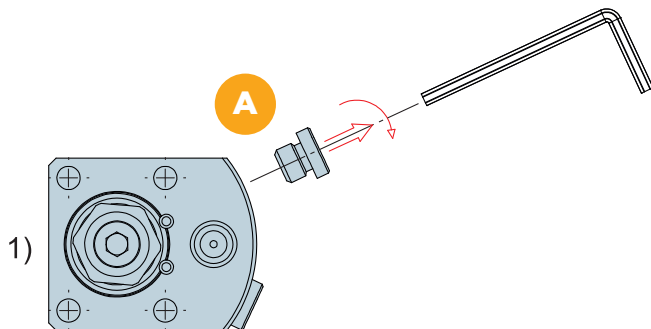
- Gehäuse: Automatenstahl, brüniert
- Zylindergehäuse: Automatenstahl, nitrocarburiert



VSQC18

ZUSCHALTVENTIL EINSTECKKAUSFÜHRUNG G1/8"

MAX. Betriebsdruck: 350BAR EINSTELLBEREICH: 30-150BAR MAX. Volumenstrom: 4 l/min

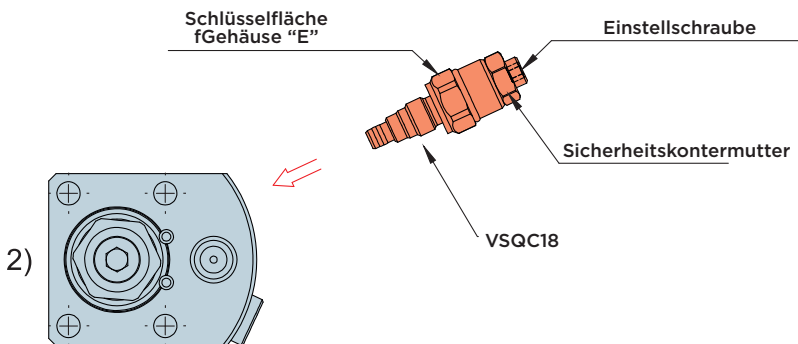


1)

MONTAGE DES VENTILS AM ZYLINDER

- 1) Entfernen Sie die Verschlusschraube vom Rohrgewindeanschluss „A“ (Spannleitung)
- 2) Schrauben Sie das Ventil in die Gewindebohrung bis zum Anschlag ein

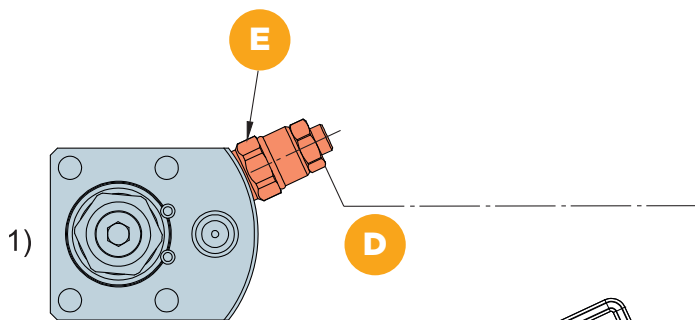
HINWEIS: Ziehen Sie das Ventil immer von Hand an. Druckluft- oder Elektroschrauber DÜRFEN zu diesem Zweck NICHT verwendet werden. Das Ventil könnte beschädigt werden.



2)

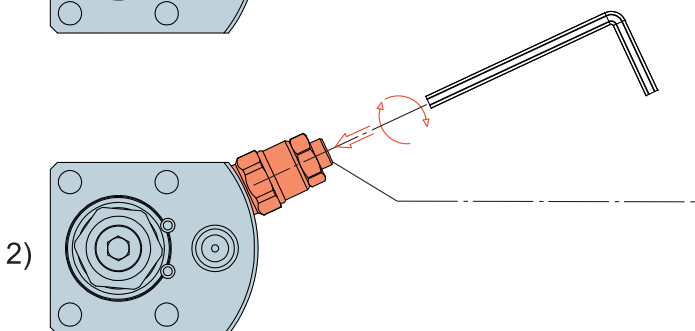
Drehmoment für das Ventilgehäuse: „E“
VSQC18 = 13Nm

EINSTELLUNG DES ZUSCHALTVENTILS



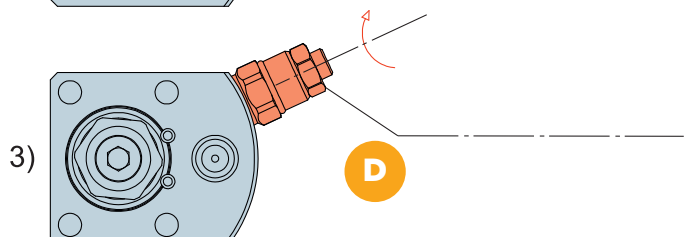
1)

Lösen Sie die Sicherheitskontermutter „D“ (Kap. 13), während Sie das Ventilgehäuse „E“ mit dem Gabelsschlüssel (Kap. 16) sichern.



2)

Der Druck bei dem das Ventil öffnet, kann nun mit einem Sechskantschlüssel (Ch. 4) justiert werden. Drehen der Sechskantschraube im Uhrzeigersinn erhöht den Druck. Drehen gegen den Uhrzeigersinn verringert den Druck.



3)

Nach dem Einstellen des Druckes die Sicherheitskontermutter wieder anziehen.